



SLC OnePro WH 3000K

22/11/2023

SLC1194



Produktbeschreibung

SLC OnePro-Downlight vereint Qualität, Flexibilität und Leistung in einem kompakten Design und ist die perfekte Wahl für professionelle Beleuchtungsinstallationen. Es passt perfekt in Ø68-75-mm-Löcher und kann bis zu 30° in eine Richtung geneigt werden, um das Licht genau dorthin zu lenken, wo Sie es brauchen.

SLC OnePro ist die ideale Beleuchtungslösung für professionelle Installationen. Mit seinem beeindruckenden Lumen-Output bietet es eine helle und leistungsstarke Beleuchtung, während es gleichzeitig kompakt und praktisch bleibt.

OnePro kann um bis zu 30° in eine Richtung geneigt werden,

um das Licht präzise dorthin zu lenken, wo es benötigt wird. Dadurch ermöglicht es eine flexible Ausleuchtung, die den individuellen Anforderungen gerecht wird.

Passt perfekt in Ausschnitte von Ø68-75 mm, was eine einfache Installation ermöglicht. Zusätzlich zu seiner praktischen Größe bietet OnePro auch einen blendarmen Betrieb, um ein angenehmes Lichterlebnis zu gewährleisten.

Mit einer Garantie von 5 Jahren können Sie sich auf die Langlebigkeit und Zuverlässigkeit des OnePro-Downlights verlassen. Der flackerfreie Treiber sorgt für eine stabile Lichtausgabe ohne unerwünschte Effekte.

Auf Anfrage ist ein DALI-Treiber erhältlich. OnePro-Downlight vereint Qualität, Flexibilität und Leistung in einem kompakten Design und ist die perfekte Wahl für professionelle Beleuchtungsinstallationen.



Technische Daten

Geeignet für Einbaumontage	Ja
Verstellbarkeit	drehbar
Mit Lichtsensor	Nein
Mit Leuchtmittel	Ja
Oberflächenschutz	pulverbeschichtet
Werkstoff der Abdeckung	Glas transparent
Spannungsart	AC
Nennstrom	300 - 300 Milli-Ampere
Mit Betriebsgerät	Ja

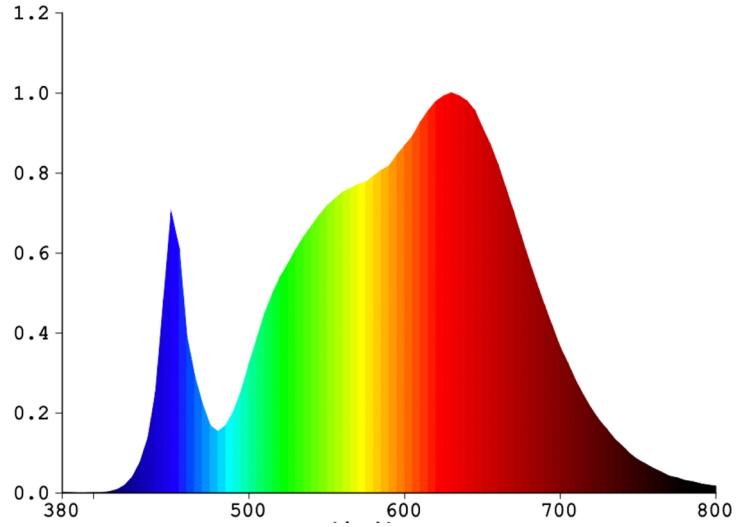
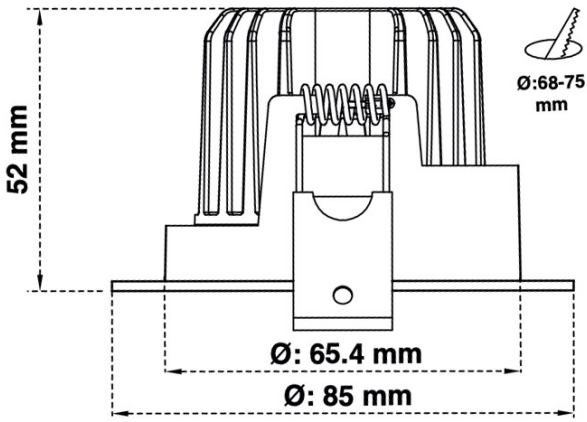
Geeignet für Deckenmontage	Ja
Mit Bewegungsmelder	Nein
Leuchtmittel	LED nicht austauschbar
Werkstoff des Gehäuses	Aluminium
Gehäusefarbe	weiß
Oberfläche gebürstet	Ja
Nennspannung	220 - 240 Volt
Betriebsgerät	LED-Betriebsgerät stromgesteuert
Dimmung Potentiometer (geräteintegriert)	Ja



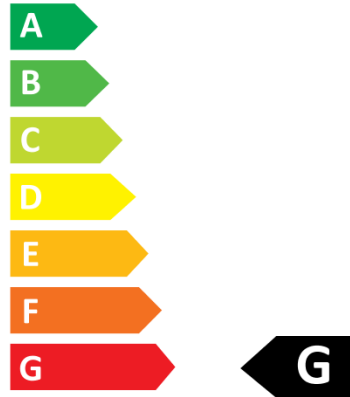


Dimmung Phasenabschnitt	Ja
Dimmung programmierbar	Ja
Lichtverteiler	Reflektor
Reflektorfarbe	Silber
Lichtaustritt	direkt
Klirrfaktor (THD)	25
Lichtstromerhalt bei mittl. Nutzungsdauer 35	93 Prozent
Lichtstromerhalt bei mittl. Nutzungsdauer 10	83 Prozent
Ausfallrate bei mittl. Nutzungsdauer von 50.	93 Prozent
Konstant-Lichtstrom-Regelung	Nein
Schutzart (NEMA)	2
Schutzklasse	II
Geeignet für Lampenleistung	12 - 12 Watt
Lichtfarbe	weiß
Farbwiedergabeindex CRI	90-100
Bemessungslichtstrom nach IEC 62722-2-1	1100 Lumen
Flimmerwert Pst LM	1
Lichtstrom einstellbar	stufenlos
Stroboskopeffektwert SVM	0,4
Höhe/Tiefe	52 Millimeter
Außendurchmesser	85 Millimeter
Einbaudurchmesser	68 - 75 Millimeter
Polzahl	2
Anschlussart	Schneidklemme IDC
Max. Anzahl der Leuchten Leitungsschutzsc	56
Notstromversorgung integriert	Nein
Photobiologische Sicherheit nach EN 62471	RG1
Farbkonsistenz (McAdam-Ellipse)	SDCM3
Zugentlastung	Ja
Abstrahlwinkel fest	40
Kann direkt in die Dämmung eingebaut werd	Nein
Dimmbare	Ja
Dimming range	1-100%
GTIN	7070938069892
RAL-Farbe	RAL9016

Dimmung Phasenanschnitt	Ja
Reflektor	hochglänzend
Lichtverteilung	symmetrisch
Ausstrahlungswinkel	mediumstrahlend 21-40°
Energieeffizienzklasse der Lichtquelle nach	G
Bemessungslebensdauer L70/B50 bei 25 °C	100000 Stunde
Lichtstromerhalt bei mittl. Nutzungsdauer 50	91 Prozent
Ausfallrate bei mittl. Nutzungsdauer von 35.	97 Prozent
Ausfallrate bei mittl. Nutzungsdauer von 100	80 Prozent
Schutzart (IP)	IP44
Schlagfestigkeit	IK02
Bemessungsumgebungstemperatur nach IE	-20 - 45 Grad Celsius
Max. Systemleistung	12 Watt
Farbtemperatur	3000 - 3000 Kelvin
Lichtstrom	1100 - 1100 Lumen
Leistungsfaktor	0,9
Farbtemperatur einstellbar	nein
Ausstrahlungswinkel einstellbar	nein
Breite	85 Millimeter
Länge	85 Millimeter
Einbauhöhe/-tiefe	52 Millimeter
Art der Verdrahtung	geeignet für Durchgangsverdrahtung
Anschließbarer Leiterquerschnitt	0,75 - 1,5 Quadratmillimeter
Leuchte mit begrenzter Oberflächentempera	Ja
Max. Anzahl der Leuchten Leitungsschutzsc	118
Leuchtenlichtausbeute	92 Lumen/Watt
Bildschirmarbeitsplatztauglich nach EN 124	Ja
Blendbegrenzung (UGR)	22
Farbwiedergabeindex (CRI/Ra)	90
Außenfarbe	Weiss
Dimmmethode	Phasenabschnitt
Art des Steuersignals	Amplitudendimmen
Marke	SLC
Produziert von	The Light Group



Scandinavian Lighting Concept
SLC1194



12
kWh/1000h

